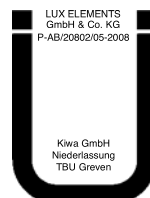


LUX ELEMENTS®-TUB H.../-TUB-LINE H...

Montageanleitung
Instructions for assembly
Instructions de montage
Montagehandleiding

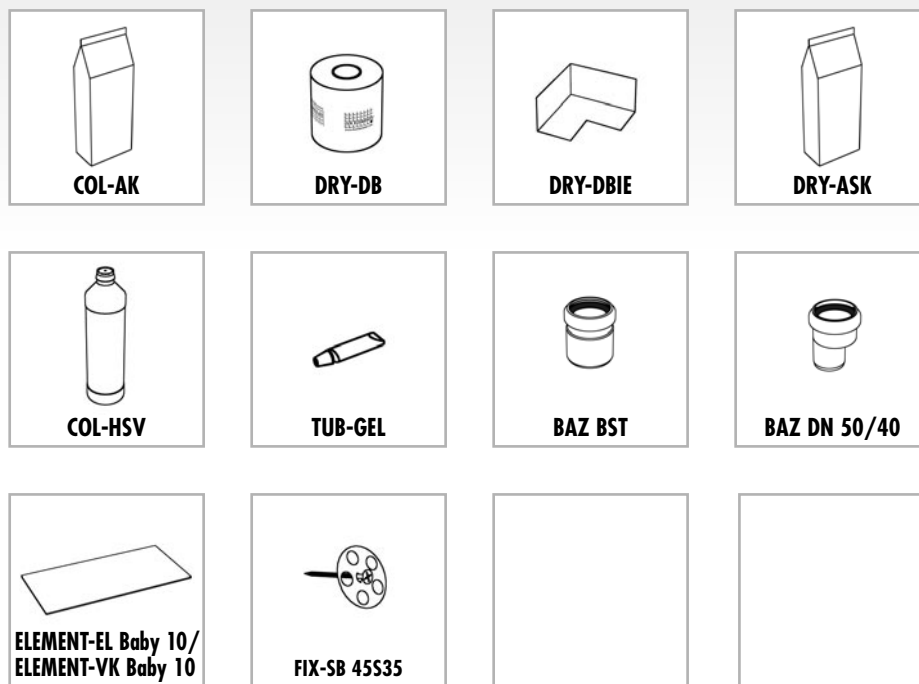


Herstellung einer Abdichtung im Verbund mit Fliesen- und Plattenbelägen unter Einsatz von LUX ELEMENTS®-TUB als Abdichtungssystem gemäß Bauregelliste A Teil 2, lfd. Nr. 2.50, Beanspruchungsklasse A2



ETA-13/0238
 LUX ELEMENTS®
 WATERTIGHT SOLUTION
 COMPONENT 3.2/8
www.luxelements.com
 0799-CPD-130 · Nr LEWS2013

08 | 2017



DE Bitte beachten Sie ...

... unsere Datenblätter, die weitere technische Informationen zur Montage und Verlegung von Belagsmaterialien enthalten. Sie können diese kostenlos von unserer Homepage herunterladen. Generell empfehlen wir bei einer Verlegung von Mosaik von < 5 x 5 cm eine Verklebung und Verfugung mit Reaktionsharz.

EN Please observe ...

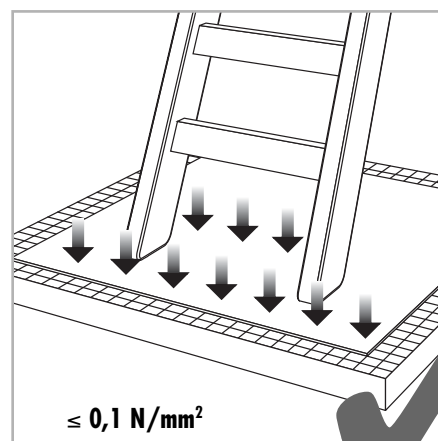
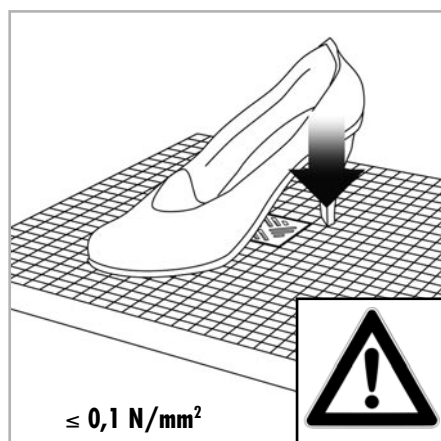
... our data sheets. These contain further technical information regarding the installation and laying of covering materials. You may download them free of charge from our homepage. We generally advise for tiles < 5 x 5 cm to use epoxy for gluing and grouting.

FR Veuillez tenir compte ...

... de nos fiches techniques qui contiennent de plus amples informations techniques sur le montage et la pose des matériaux de revêtement. Vous pouvez les télécharger gratuitement sur notre site internet. Pour la mise en oeuvre de mosaïque d un format < 5 x 5 nous conseillons un collage et un jointoyement à l'époxy.

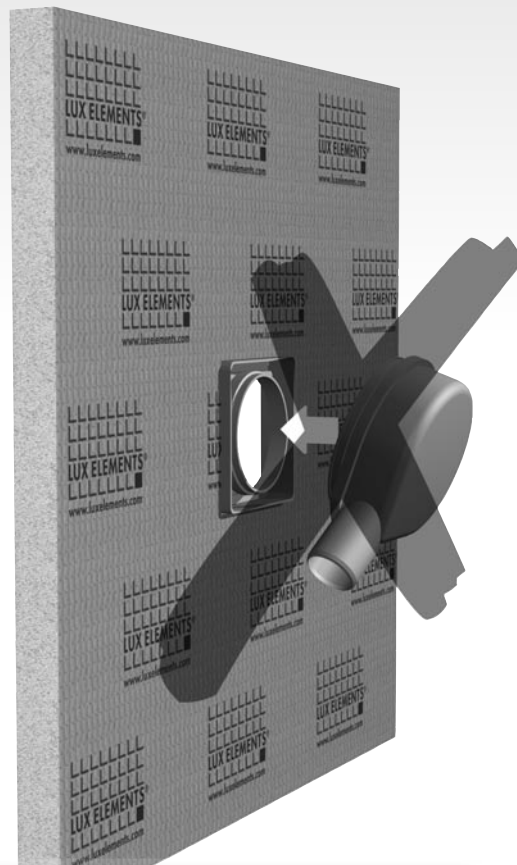
NL Let u op... ..

... onze gegevensbladen. Deze bevatten verdere technische informatie m.b.t. plaatsing van afdekmaterialen. U kan deze kosteloos van onze internetpagina downloaden. Algemeen adviseren wij bij het verlijmen en het voegen van mozaïek < 5 x 5 cm een epoxylijm te gebruiken.





LUX ELEMENTS®-TUB .../-TUB-LINE ...



DE BITTE BEACHTEN

... Ablauftopf vor Montage nicht durch Einrasten an den Duschboden befestigen!

EN PLEASE OBSERVE

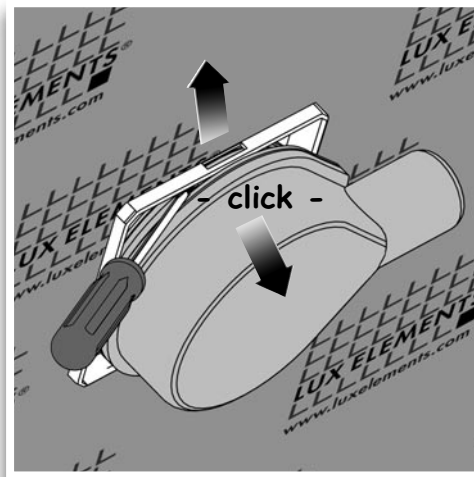
... do not engage the floor drain support to the shower base prior to installation!

FR VEUILLEZ TENIR COMPTE

... ne pas fixer le siphon de sol au receveur de douche avant le montage!

NL LET OP

... afvoer niet voor montage vastklikken aan het douchebakelement!



(DE) – Falls notwendig, lässt sich der Ablauftopf mit Hilfe eines Hebels (z.B. Schraubendreher) wieder vom Aufnahmerahmen trennen (siehe Skizze).

(EN) – If necessary, the drain pan may be removed from the attachment frame with the aid of a lever (i.e. screwdriver – please see drawing).

(FR) – Si nécessaire, le siphon de sol peut être séparé de son cadre au moyen d'un levier (p.ex. tournevis), du cadre de réception (voir esquisse).

(NL) – Indien nodig, is de afvoerpot met behulp van een hefwerktuig (b.v. schroevendraaier) weer scheidbaar van het ingebouwde montagegeraam (zie schets).

LUX ELEMENTS®-TUB-BA-S CST





LUX ELEMENTS®-TUB H.../-TUB-LINE H...

DE Benötigte Werkzeuge (nicht im Lieferumfang enthalten)

- | | | |
|--------------------------|-----------------------|--|
| ■ Malerpinsel (2x) | ■ Maßband | ■ Holzlatten
(etwa 20 mm x 50 mm) |
| ■ Bleistift | ■ Richtlatte | ■ Bohrmaschine |
| ■ Fuchsschwanz | ■ Bügelsäge | ■ Holzbohrer |
| ■ Schutzbrille | ■ Atemschutz | ■ Sperrholz (18 mm)
(Größe hängt von Raum ab) |
| ■ Schutzhandschuhe | ■ Wasserwaage | ■ Stichsäge |
| ■ Zahnpachtel für Kleber | ■ Kartuschenpistole | ■ Silikon |
| ■ Eimer | ■ Schraubendreher PZ2 | |
| ■ Kaltschweißkleber | ■ Papier | |
| ■ Messbecher | ■ Handkreissäge | |

■ Wichtige Hinweise

■ BITTE LESEN SIE DIESE ANWEISUNGEN VOR DER INSTALLATION GRÜNDLICH DURCH.

Überprüfen Sie die Lieferung und stellen Sie sicher, dass alle aufgelisteten Teile geliefert wurden. Wenn die Kanten der LUX ELEMENTS®-TUB/-TUB-LINE Duschtassenelemente oder der LUX ELEMENTS®-ELEMENT Bauplatten geringfügige Schäden aufweisen, ist eine Rücksendung nicht notwendig, da derlei Schäden leicht instand gesetzt werden können und die meisten geringfügigen Schäden im Verlauf der Installation überdeckt werden. Muss eine Schadstelle, die nicht bei der normalen Installation abgedeckt wurde, instand gesetzt werden, dann führen Sie zuerst die Schritte 22 und 23 aus und gehen Sie dabei genau so vor, wie für die Verfüllung einer Fuge mit DRY-DB Dichtband und DRY-ASK Dichtspachtel.

■ STELLEN SIE KEINE STEHLEITERN ODER SCHWERE GEGENSTÄNDE MIT HOHEN PUNKTLASTEN AUF DIE LUX ELEMENTS®-TUB/-TUB-LINE DUSCHTASSENELEMENTE ODER LUX ELEMENTS®-ELEMENT BAUPLATTEN AB, DA DIESE DELLEN IN DEN OBERFLÄCHEN HINTERLASSEN KÖNNEN.

Bestimmte Ersatzteile und zusätzliche Komponenten sind bei Bedarf erhältlich und können telefonisch unter der Hotline-Nummer, die am Ende der Anleitung angegeben ist, bestellt werden.

Wenn Sie bereit sind, mit der Installation zu beginnen, stellen Sie sicher, dass Sie die richtigen Werkzeuge zur Hand haben und dass der Installationsbereich sauber und trocken ist.

Wenn Sie Löcher in Wand oder Boden bohren, müssen Sie sich zunächst vergewissern, dass weder Rohr- noch Stromleitungen vorhanden sind.

■ Vorbereitung des Installationsorts

Alle Böden müssen sauber, trocken und staubfrei sein.

Alle Böden müssen möglichst flach und eben sein.

Bodenbretter müssen vor der Installation sicher am Boden befestigt sein.

Alle auf Holz basierenden Böden müssen vor der Installation mit der COL-HSV Holzbodengrundierung behandelt werden.

MUSS DIE ABWASSERVERROHRUNG IN EINE ANDERE BALKENLAGE GEFÜHRT WERDEN, HALTEN SIE BITTE RÜCKSPRACHE MIT EINEM FACHPLANNER!

BITTE BEACHTEN SIE DIE NATIONALEN NORMEN UND RICHTLINIE ZUR ABWASSERVERROHRUNG (GEFÄLLE, DURCHMESSER, ETC.)!

BITTE BEACHTEN SIE DIE NATIONALEN NORMEN UND RICHTLINIEN BEZÜGLICH DER ABDICHTUNG VON BADEZIMMERN!

EN Tools required (not supplied)

- | | | |
|-------------------------------|------------------------|---|
| ■ Paint Brushes (2x) | ■ Tape Measure | ■ Timber Batten
(approx 20 mm x 50 mm) |
| ■ Pencil | ■ Straight Edge | ■ Electric Drill |
| ■ Hard Point Saw | ■ Junior Hacksaw | ■ Wood Bit |
| ■ Eye Protection | ■ Breathing Protection | ■ Plywood (18 mm)
(size depends on room) |
| ■ Protective Gloves | ■ Level | ■ Jig Saw |
| ■ Notched Adhesive Trowel | ■ Sealant Gun | ■ Silicone |
| ■ Bucket | ■ Screwdriver PZ2 | |
| ■ Solvent Weld Waste Adhesive | ■ Paper | |
| ■ Measuring Jug | ■ Circular Saw | |

■ Important Information

■ BEFORE YOU START PLEASE READ THESE INSTRUCTIONS THOROUGHLY BEFORE STARTING INSTALLATION.

Check the pack and make sure you have all the parts listed. If the LUX ELEMENTS®-TUB/-TUB-LINE shower tray or LUX ELEMENTS®-ELEMENT panels have slightly damaged edges there is no need to return the product as these can easily be repaired and most minor damage will naturally be covered during installation. Should you need to patch a repair that won't be naturally covered you should do so when you complete steps 22 and 23 in exactly the same way as you would seal a joint with DRY-DB waterproofing tape and DRY-ASK tape sealer.

■ DO NOT PLACE STEP LADDERS OR HEAVY ITEMS ONTO THE LUX ELEMENTS®-TUB/-TUB-LINE SHOWER TRAY OR LUX ELEMENTS®-ELEMENT PANELS AS THIS COULD PUNCH A HOLE THROUGH THE SURFACE.

Certain spare parts and additional components are available if necessary and these can be obtained by calling the help-line number at the end of the instructions.

When you are ready to start, make sure that you have the right tools to hand and that the installation area is clean and dry.

When drilling or fixing into walls or floors it is essential that you check for pipes and wires before commencing.

■ Site Preparation

All floor types need to be clean, dry and dust free.

All floor types need to be as flat and level as possible.

Floor boards must be securely fixed down prior to installation.

All derivatives of wooden floors need to be treated with the COL-HSV wood floor primer prior to installation.

IF THE WASTEWATER PIPING HAS TO BE ROUTED TO A DIFFERENT JOIST POSITION, PLEASE CONSULT AN EXPERT PLANNER!

PLEASE OBSERVE THE NATIONAL STANDARDS AND GUIDELINES FOR WASTEWATER PIPING (SLOPE, DIAMETER, ETC.)!

PLEASE OBSERVE THE NATIONAL STANDARDS AND GUIDELINES CONCERNING THE SEALING OF BATHROOMS!



LUX ELEMENTS[®]-TUB H.../-TUB-LINE H...

FR Outils requis (non fournis)

- | | | |
|----------------------------|---------------------------|---|
| ■ Pinceaux (2x) | ■ Mètre ruban | ■ Liteau en bois
(env. 20 mm x 50 mm) |
| ■ Crayon | ■ Règle à niveler | ■ Perceuse électrique |
| ■ Scie égoïne | ■ Petite scie à métaux | ■ Foret à bois |
| ■ Protection oculaire | ■ Protection respiratoire | ■ Panneaux bois CTB-X ou CTB-H
(18 mm) |
| ■ Gants de protection | ■ Niveau à bulle | ■ Scie sauteuse |
| ■ Truelle dentée | ■ Pistolet à cartouche | ■ Silicone |
| ■ Seau | ■ Tournevis PZ2 | |
| ■ Colle à base de solvants | ■ Papier | |
| ■ Récipient gradué | ■ Scie circulaire | |

■ Informations importantes

■ AVANT D'ENTAMER LES TRAVAUX D'INSTALLATION, VEUILLEZ LIRE ATTENTIVEMENT CES INSTRUCTIONS.

Contrôler l'emballage et veiller à disposer de toutes les pièces reprises sur la liste. Si le receveur de douche LUX ELEMENTS[®]-TUB/-TUB-LINE ou les panneaux LUX ELEMENTS[®]-ELEMENT présentent des bords légèrement endommagés, ce n'est pas nécessaire de renvoyer les produits car ils peuvent être réparés en toute simplicité : la plupart de ces légers dommages seront de toutes façons recouverts lors de l'installation. Si une réparation n'est pas recouverte dans le cadre de l'installation normale, la recouvrir lorsque les étapes 22 et 23 sont terminées, comme pour l'étanchéification d'un joint avec la bande d'étanchéité DRY-DB et l'enduit d'étanchéité DRY-ASK.

■ NE PAS PLACER D'ÉCHELLES NI D'OBJETS LOURDS SUR LE RECEVEUR DE DOUCHE LUX ELEMENTS[®]-TUB/-TUB-LINE NI SUR LES PANNEAUX LUX ELEMENTS[®]-ELEMENT, SOUS PEINE DE TROUER LA SURFACE.

Des pièces de rechange et accessoires sont disponibles si nécessaire, il suffit d'appeler notre service d'assistance au numéro donné au dos de ces instructions.

Lorsque les travaux peuvent débuter, veiller à disposer des outils appropriés et à ce que la surface d'installation soit propre et sèche.

Si il faut percer les murs ou le sol pour y fixer un objet ou autres, contrôler au préalable l'absence de tuyaux et câbles.

■ Préparation du site

Tous les types de planchers doivent être propres, secs et exempts de poussières.

Tous les types de planchers doivent si possible être plans et de niveau.

Le plancher doit être bien fixé avant l'installation.

Tous les planchers en produits dérivés du bois doivent être traités avec l'apprêt pour plancher en bois COL-HSV avant l'installation.

SI LA TUYAUTERIE DES EAUX USÉES DOIT ÊTRE AMENÉE DANS UNE AUTRE POUTRAISON, VEUILLEZ VOUS ADRESSER À UN SPECIALISTE !
VEUILLEZ TENIR COMPTE DES NORMES ET DIRECTIVES NATIONALES S'APPLIQUANT À LA TUYAUTERIE DES EAUX USÉES (INCLINAISON, DIAMÈTRE, ETC.)!
VEUILLEZ TENIR COMPTE DES NORMES ET DIRECTIVES NATIONALES RELATIVES À L'ÉTANCHÉITÉ DES SALLES DE BAINS !

NL Benodigd gereedschap (niet bijgeleverd)

- | | | |
|---------------------------|------------------------|---|
| ■ verfkwast (2x) | ■ meetlint | ■ houten lat
(ong. 20 mm x 50 mm) |
| ■ potlood | ■ richtlat | ■ elektrische boormachine |
| ■ handzaag | ■ kleine ijzerzaag | ■ houtboor |
| ■ oogbescherming | ■ adembescherming | ■ multiplex (18 mm)
(grootte naargelang de ruimte) |
| ■ veiligheidshandschoenen | ■ waterpas | ■ decoupeerzaag |
| ■ getande lijkam | ■ kitspuit | ■ siliconenkit |
| ■ emmer | ■ schroevendraaier PZ2 | |
| ■ hard PVC lijm | ■ papier | |
| ■ maatbeker | ■ cirkelzaag | |

■ Belangrijke informatie

■ GELIEVE DEZE AANWIJZINGEN AANDACHTIG TE LEZEN, VOORALEER U BEGINT TE INSTALLEREN.

Controleer de verpakking en verzeker dat u alle vermelde onderdelen hebt. Indien het douchebakelement LUX ELEMENTS[®]-TUB/-TUB-LINE of de panelen LUX ELEMENTS[®]-ELEMENT licht beschadigde randen hebben, hoeft u het product niet terug te sturen, omdat deze gemakkelijk kunnen worden hersteld en de meeste lichte beschadigingen normaal tijdens de installatie verborgen zullen worden. Indien u een herstelling zou moeten uitvoeren die normaal niet verborgen wordt, zou u dit moeten doen, nadat u de stappen 22 en 23 afgewerkt hebt op precies dezelfde manier als u een naad met dichtband DRY-DB en afdichtingsplamuur DRY-ASK zou afdichten.

■ PLAATS GEEN LADDERS, TRAPPEN OF ZWARE VOORWERPEN OP HET DOUCHEBAKELEMENT LUX ELEMENTS[®]-TUB/-TUB-LINE OF DE PANELEN LUX ELEMENTS[®]-ELEMENT, AANGEZIEN DEZE EEN GAT DOOR HET OPPERVLAK KUNNEN MAKEN.

Bepaalde reserveonderdelen zijn, indien nodig, beschikbaar en deze kunnen worden verkregen door naar de hulplijn te telefoneren op het nummer dat u aan het einde van de handleiding vindt.

Wanneer u klaar bent om te starten, zorg er dan voor dat u het juiste gereedschap binnen handbereik hebt en dat het installatiegebied schoon en droog is.

Wanneer u door muren of vloeren boort of er iets in bevestigt, is het zeer belangrijk dat u deze controleert op leidingen en draden, vooraleer u begint.

■ Voorbereiding van de plaats

Alle soorten vloer moeten schoon, droog en vrij van stof zijn. De vloeren dienen STABIEL EN VORMVAST te zijn!!

Alle soorten vloer moeten zo plat en vlak mogelijk zijn.

Vloerplanken moeten goed bevestigd zijn voor de installatie.

Alle van vloeren op basis van hout moeten voor het plaatsen worden behandeld met de grondverf voor houten vloeren COL-HSV.

INDIEN DE AFVOERLEIDING IN EEN ANDERE BALKLAAG GEVOERD MOET WORDEN, GELIEVE OVERLEG TE PLEGEN MET EEN PROFESSIONELE PLANNER!

GELIEVE DE NATIONALE NORMEN EN RICHTLIJN VOOR DE AFVOERLEIDING (VERVAL, DIAMETER, ENZ.) OP TE VOLGEN!

GELIEVE DE NATIONALE NORMEN EN RICHTLIJNEN MET BETREKKING TOT DE AFDICHTING VAN BADKAMERS OP TE VOLGEN!

08 | 2017



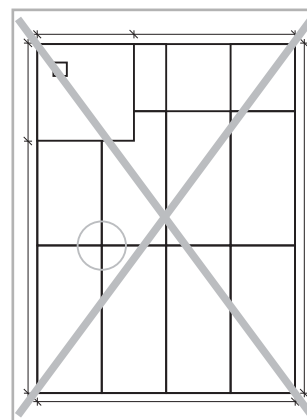
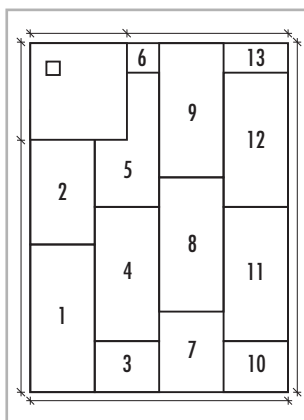
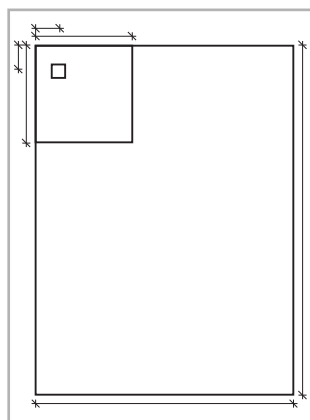
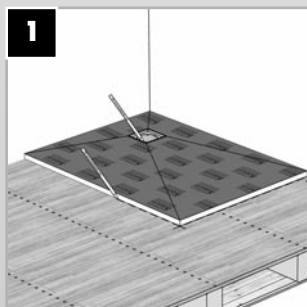
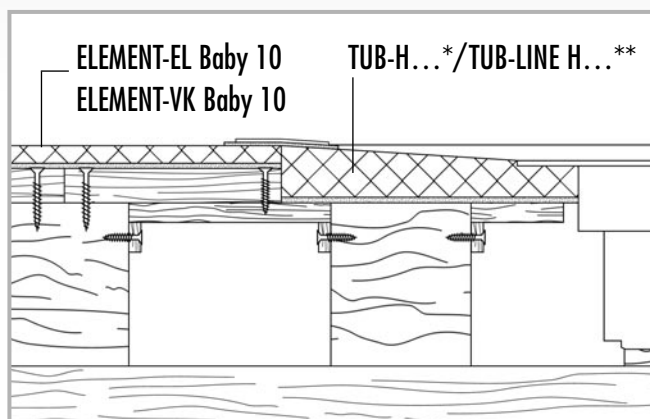
Montagevideo · Installation video
Installatievideo · Installatievideo:
www.youtube.com/user/luxelementscom

(DE) Hinweis: Maße in mm. Maße ohne Kleberschichten und Fliesen.

(EN) Please note: Dimensions in mm. Measures without adhesive coating and tiles.

(FR) Remarque : Toutes les dimensions sont en mm. Dimensions sans colle et carrelage.

(NL) Let op: Alle maten in mm. Maten zijn zonder lijmbed en tegels.



(DE) Schritt 1 — Markieren Sie die Position vom LUX ELEMENTS TUB® Duschtassenelement auf dem Boden. Messen Sie die Position des Ablaufrahmens aus. Entfernen Sie das TUB Duschtassenelement. Vermessen Sie den gesamten Bodenbereich und skizzieren Sie diesen anschließend auf einem Blatt Papier. Die LUX ELEMENTS®-ELEMENT Baby Bauplatten sind 1250 x 600 mm groß. Zeichnen Sie die Bauplatten im „wilden Verband“ in den Verlegeplan ein. Es dürfen keine Kreuzfugen entstehen! Legen Sie alle Elemente auf dem Boden aus, um zu überprüfen ob diese passen. Entfernen Sie die ELEMENT Bauplatten.

(EN) Step 1 — Mark the LUX ELEMENTS TUB® shower tray position onto the floor. Measure the position of the waste hole. Remove the TUB shower tray. Measure the entire floor area and plan the layout on a sheet of paper. The LUX ELEMENTS®-ELEMENT Baby panels are 1250 mm x 600 mm. Draw the construction panels in a random arrangement in the installation plan. No cross joints may be created! Lay the entire pack out across the floor area to check the fit. Remove the ELEMENT panels.

(FR) Étape 1 — Marquer la position du receveur de douche LUX ELEMENTS TUB® sur le sol. Mesurer l'emplacement du trou d'écoulement. Enlever le receveur de douche TUB. Mesurer la surface au sol de la pièce et planifier la pose sur une feuille de papier. Les panneaux LUX ELEMENTS®-ELEMENT Baby font 1250 mm x 600 mm. Dessinez les panneaux de construction dans le schéma de pose dans le schéma de pose en quinconce. Aucun joint en croix ne doit se former ! Poser tous les panneaux sur le sol afin d'en vérifier l'ajustement. Enlever les panneaux ELEMENT.

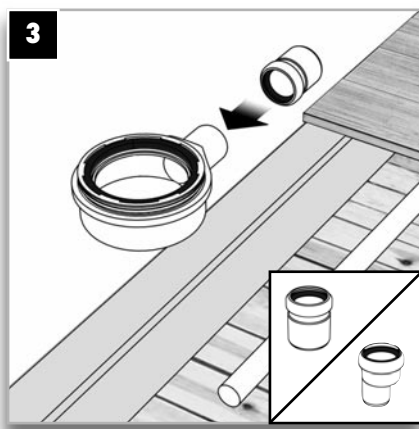
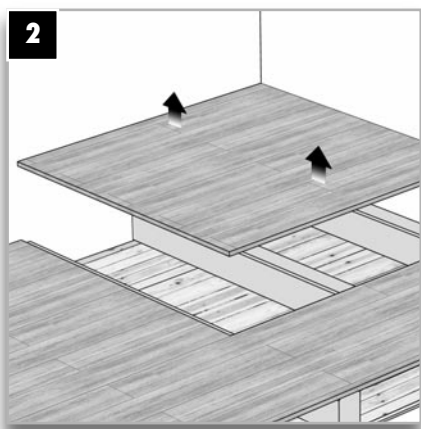
(NL) Stap 1 — Duid de positie van het douchebakelement LUX ELEMENTS TUB® aan op de vloer. Meet de positie van het afvoergat in het douchebakelement TUB. Neem het douchebakelement TUB weg. Meet de volledige vloer en plan de indeling op een blad papier. De LUX ELEMENTS®-ELEMENT Baby panelen zijn 1250 mm x 600 mm. Teken de bouwpanelen in „wildverband“ op het plaatsingsplan. Er mogen geen kruisvoegen ontstaan! Leg het volledige pak uit over het vloeroppervlak om te controleren of deze passen. Verwijder de ELEMENT panelen.

(DE) Schritt 2 – Bevor Sie fortfahren, überprüfen Sie gründlich, ob keine Rohre oder Leitungen unter dem Boden verlaufen. Stellen Sie die Schnitttiefe der Kreissäge auf die Dicke des vorhandenen Holzbodens ein. Aus Sicherheitsgründen empfehlen wir die Handkreissäge an eine Steckdose mit Fehlerstromschutz anzuschließen. Sägen Sie mit Hilfe der Handkreissäge entlang den markierten Linien und entfernen anschließend den Boden.

(EN) Step 2 – Adjust the cutting depth of the circular saw to the thickness of the existing timber flooring. Saw along the marked lines using the circular saw and then remove the floor. As a safety precaution, we would recommend that the circular saw is plugged into a RCD protected socket. Using the circular saw cut along the lines and remove the flooring.

(FR) Étape 2 – Avant de continuer, vérifiez soigneusement s'il n'y a pas de tuyaux ni de câbles en dessous du plancher. Réglez la profondeur de coupe de la scie circulaire à l'épaisseur du plancher. À des fins de sécurité, il est recommandé de brancher la scie circulaire sur une prise à interrupteur avec disjoncteur. Découper le plancher le long des lignes et l'enlever. Sciez avec la scie circulaire le long des lignes marquées et retirez ensuite le sol.

(NL) Step 2 – Controleer goed of er zich leidingen en draden onder de vloer bevinden, vooraleer verder te gaan. Verwijder alle nagels en schroeven binnen het nieuw gemarkeerde bereik. Stel de snijdiepte van de cirkelzaag in op de dikte van de aanwezige houten vloer. Als veiligheidsvoorziening raden wij aan de cirkelzaag in een contactdoos met aardlekschakelaar te steken. Zaag met behulp van de cirkelzaag langs de gemarkeerde lijnen en verwijder de vloer vervolgens.



(DE) Schritt 3 – Dieser Schritt wird nur benötigt, wenn der DN 50-Anschluss des waagerechten Ablauftopfs reduziert werden muss!

(EN) Step 3 – This step is needed only if the DN 50 connection of the horizontal drain pot has to be reduced!

(FR) Étape 3 – Cette étape est nécessaire seulement si le raccord DN 50 de la cuve d'écoulement horizontale doit être réduit !

(NL) Step 3 – Deze stap is enkel noodzakelijk, wanneer de aansluiting DN 50 van de horizontale afvoerpot verkleind moet worden!

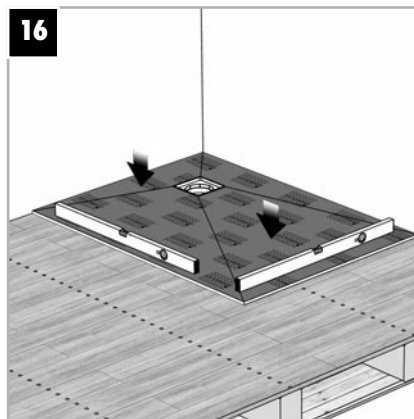
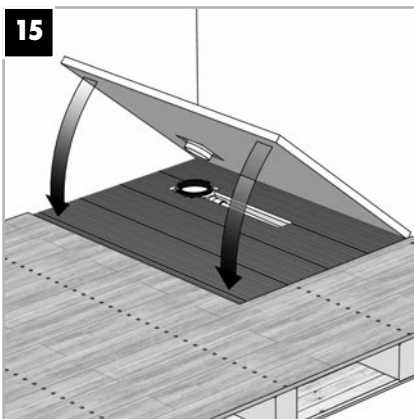
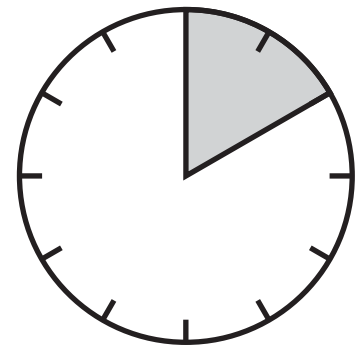
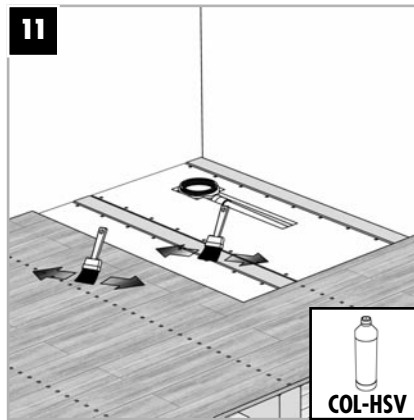
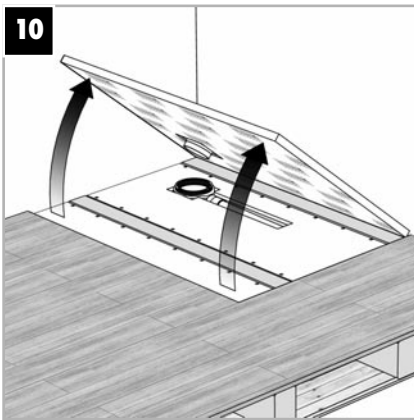
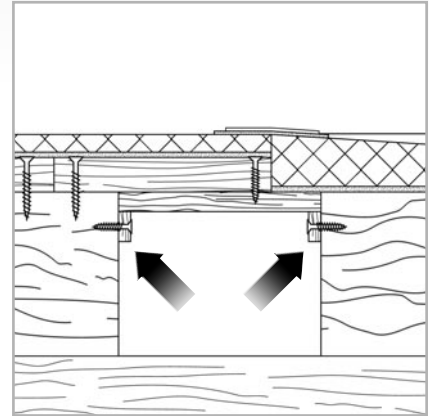
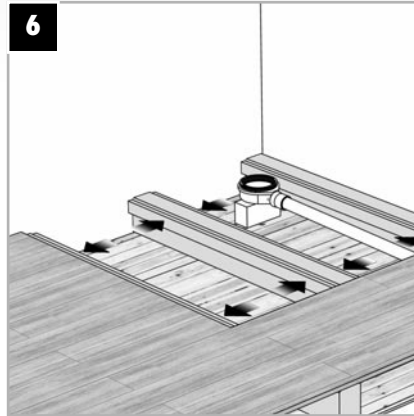
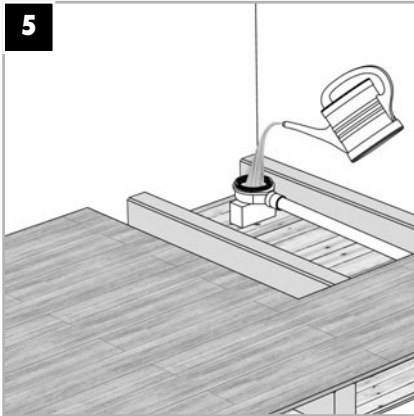
(DE) Schritt 4 – Tragen Sie etwas TUB-GEL Schmiermittel auf die schwarze Gummidichtung des Abwasserrohrs auf und drücken Sie dieses auf den DN 50 Stutzen des waagerechten Ablauftopfs TUB-BAW. Bitte beachten Sie die nationalen Normen und Richtlinien für das Gefälle von Abwasserrohrleitungen! Bitte halten Sie Rücksprache mit einem Fachplaner, wenn die Abwasserrohrleitung durch die Balken geführt werden muss!

(EN) Step 4 – Apply a little TUB-GEL lubricant to the black rubber seal of the wastewater pipe and press it into the DN 50 connector of the TUB-BAW horizontal drain pot. Please observe the national standards and guidelines for the slope of wastewater pipes! Please consult an expert planner if the wastewater pipe has to be routed through the joists!

(FR) Étape 4 – Appliquez une petite quantité de lubrifiant TUB-GEL sur la garniture en caoutchouc noire du tuyau des eaux usées et appuyez celui-ci contre le raccord DN 50 de la cuve d'écoulement horizontale TUB-BAW.

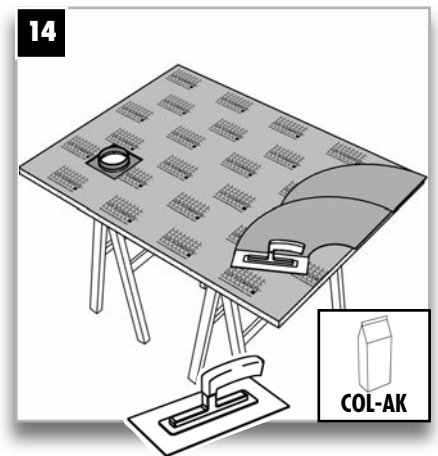
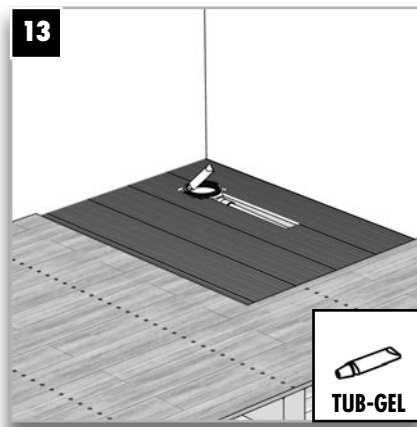
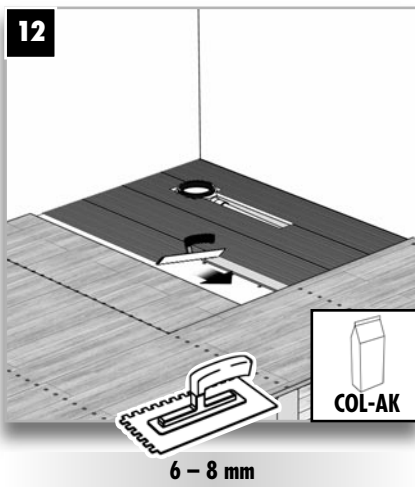
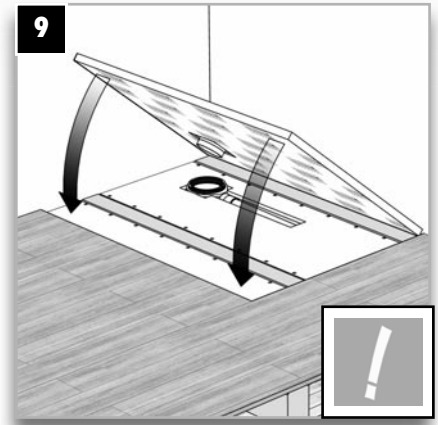
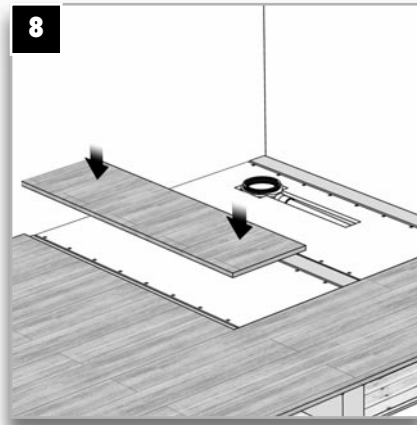
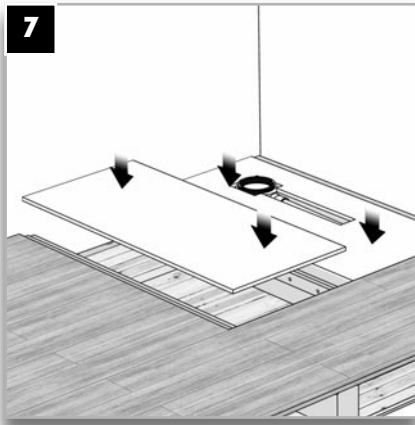
Veillez tenir compte des normes et directives nationales relatives à l'inclinaison des tuyauteries d'eaux usées ! Veuillez consulter un spécialiste si la tuyauterie des eaux usées doit être amenée à travers les poutres !

(NL) Step 4 – Breng een beetje smeermiddel TUB-GEL aan op de zwarte rubberdichting van de afvoerbuis en duw deze op de mof DN 50 van de horizontale afvoerpot TUB-BAW. Gelieve de nationale normen en richtlijnen voor het verval van afvoerleidingen op te volgen! Gelieve overleg te plegen met een professionele planner, wanneer de afvoerleiding door de balken gevoerd moet worden!



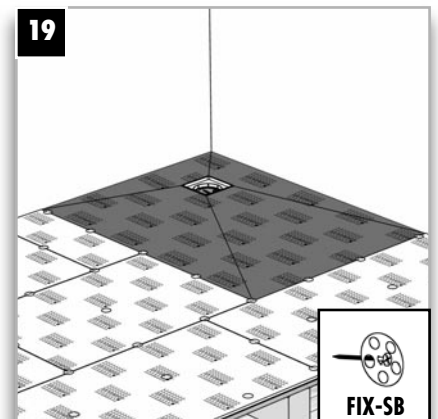
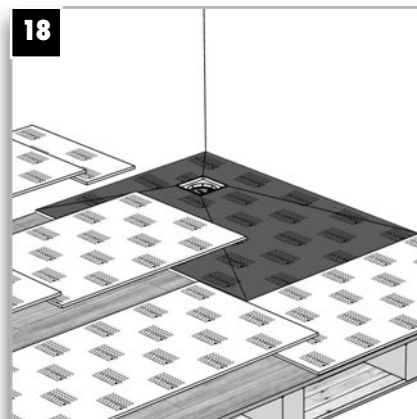
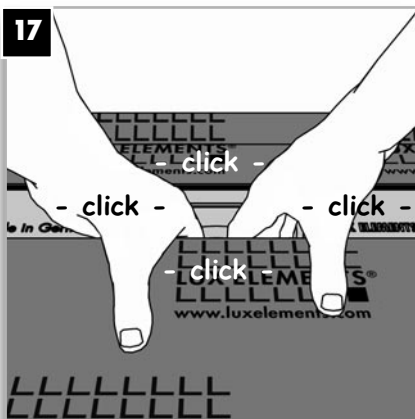
TUB H...





6 - 8 mm

TUB-LINE H...

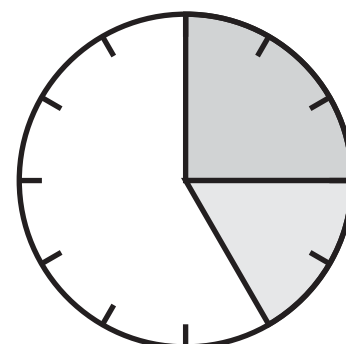
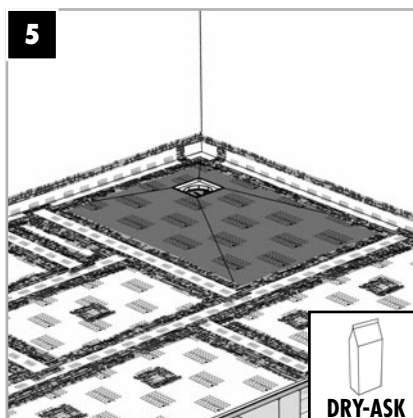
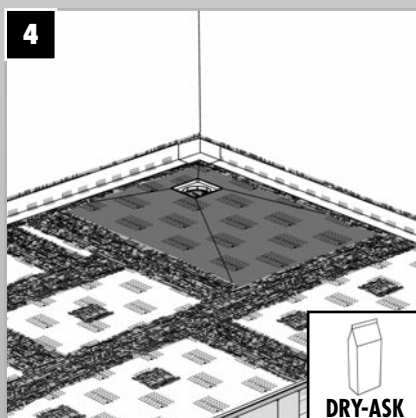
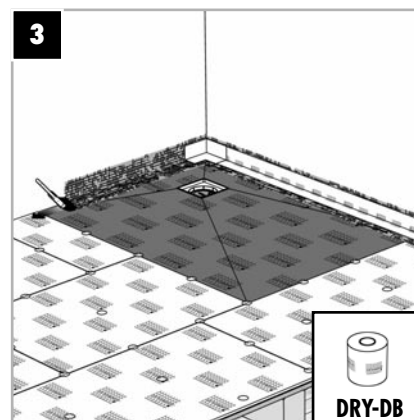
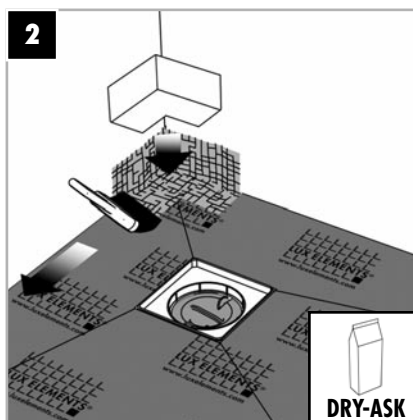
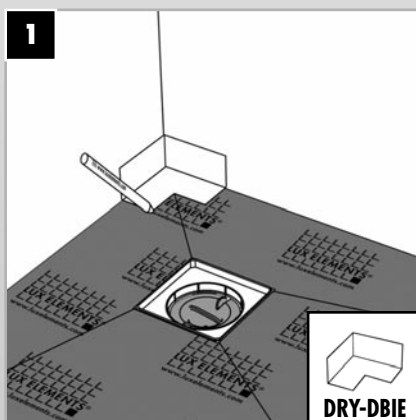
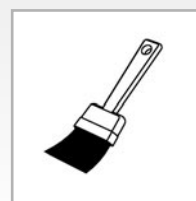
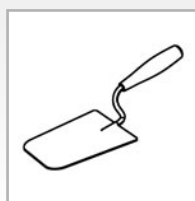
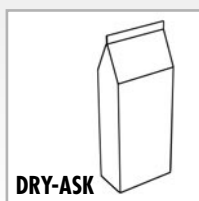


LUX ELEMENTS®-TUB H...

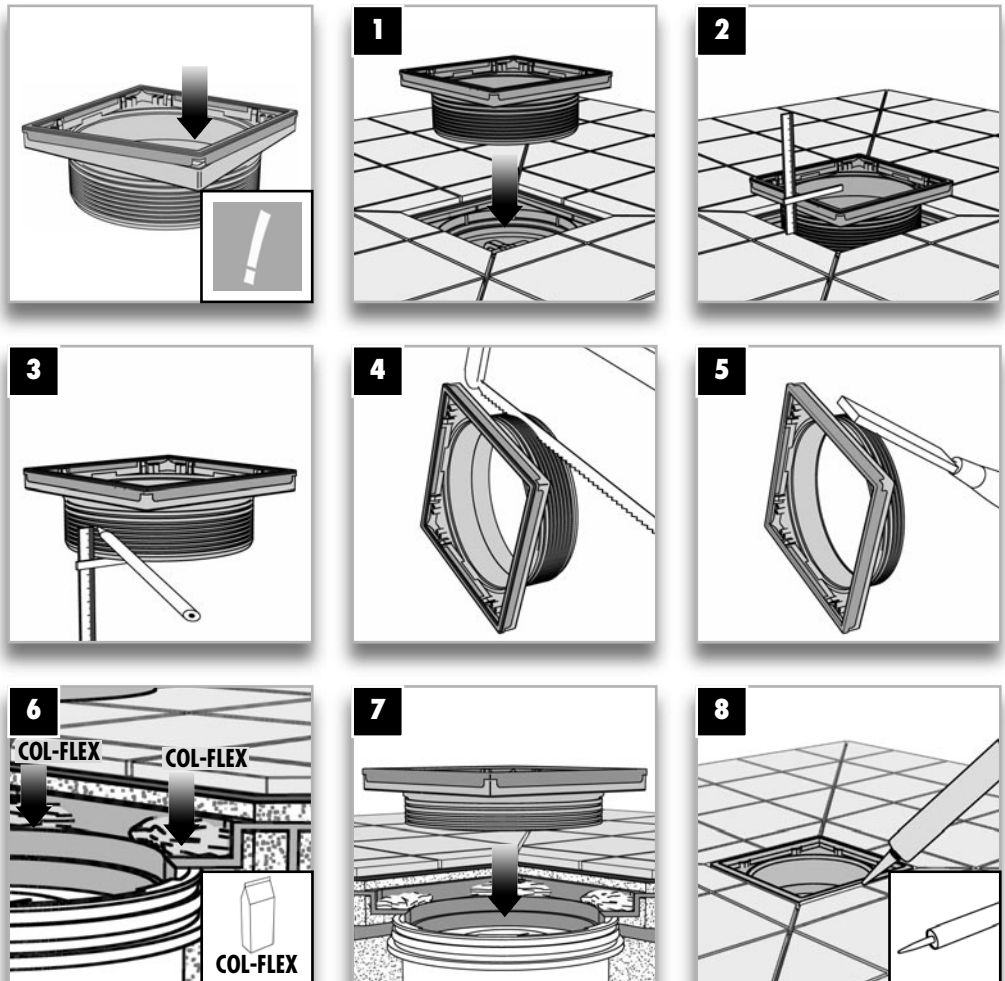
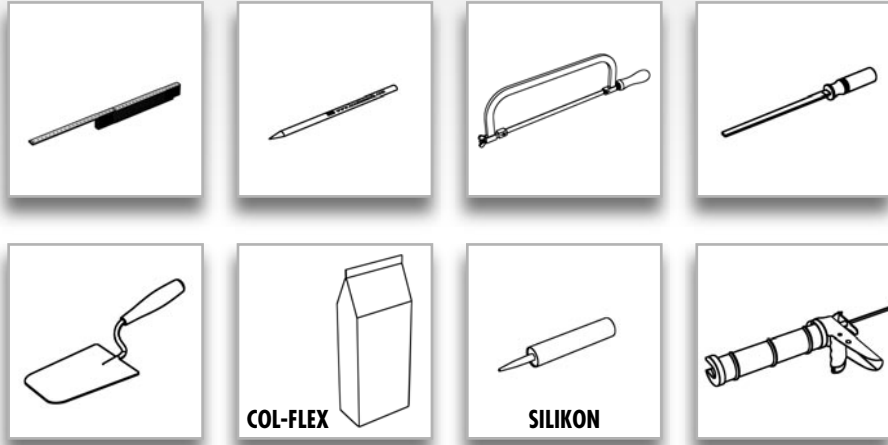
LUX ELEMENTS®-TUB-LINE H...

2.

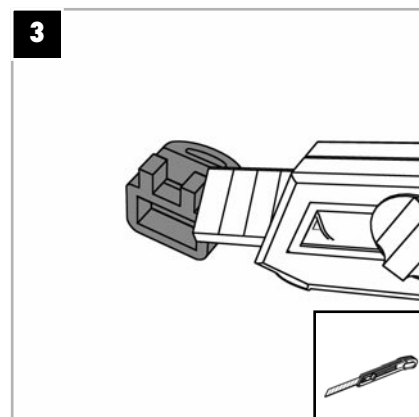
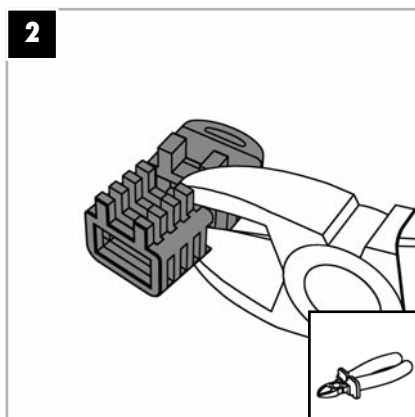
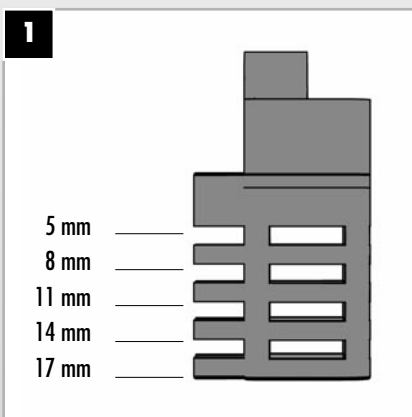
08 | 2017



08 | 2017



08 | 2017

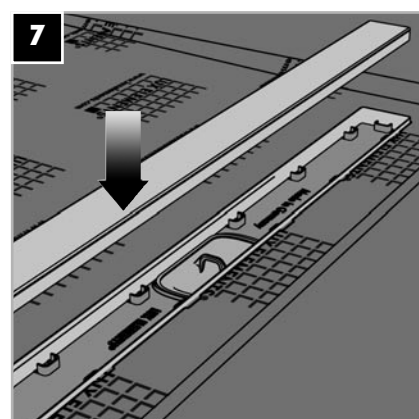
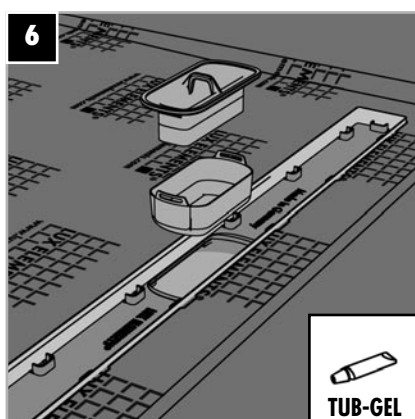
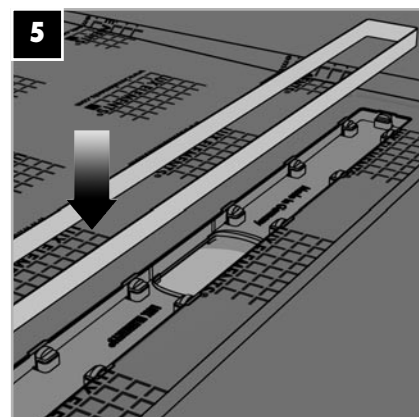
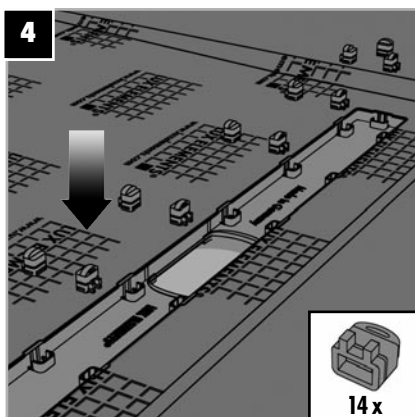


(DE) – Anfließhilfe **und** Abdecksteg vor der Verfliesung und Verfugung montieren.

(EN) – Install tiling aid **and** cover rail before tiling and jointing.

(FR) – Positionner le cadre d'aide à la pose du carrelage **et** le grille en ligne avant de carreler et jointer.

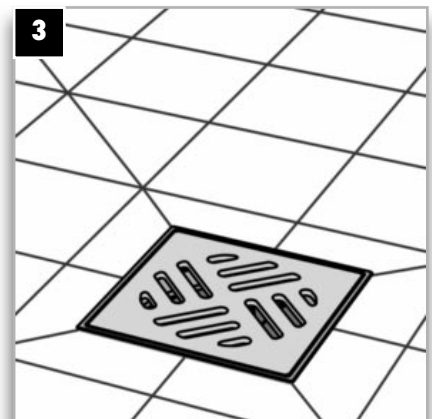
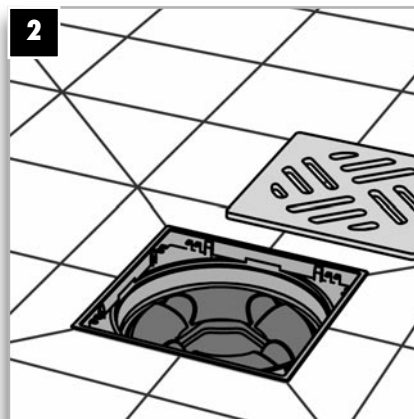
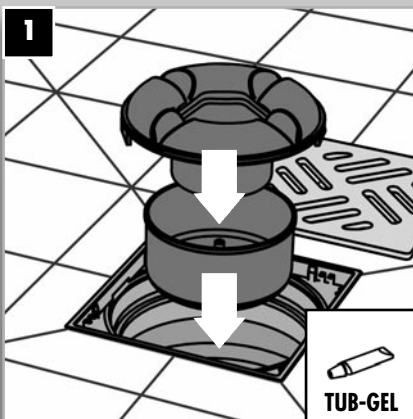
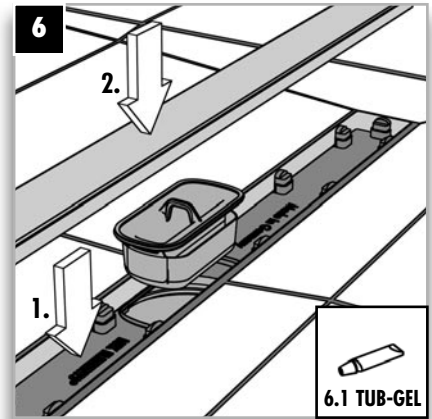
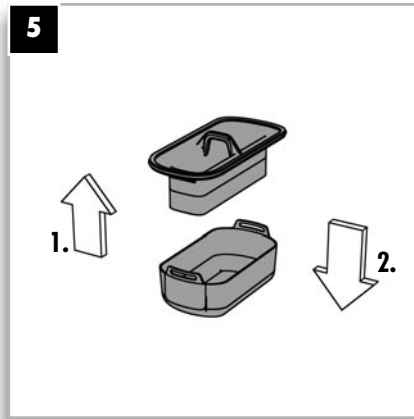
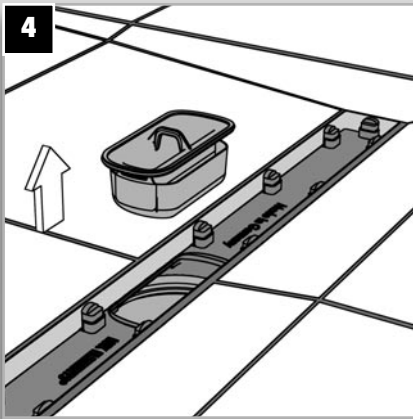
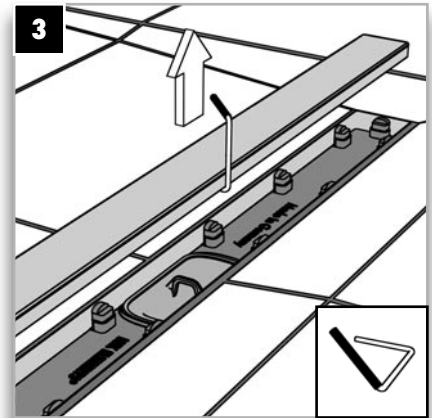
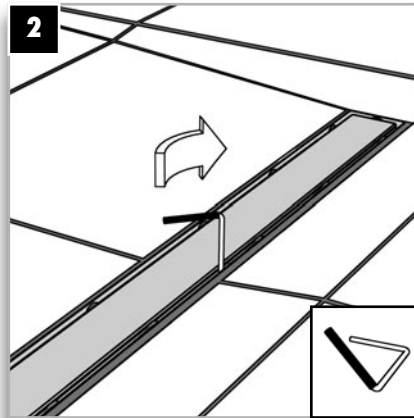
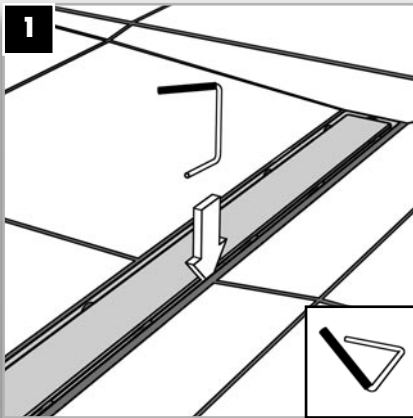
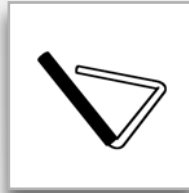
(NL) – Tegelhulp **en** afdekrug monteren alvorens te betegelen en te voegen.



LUX ELEMENTS®-TUB-LINE ...

LUX ELEMENTS®-TUB-BA-W

08 | 2017

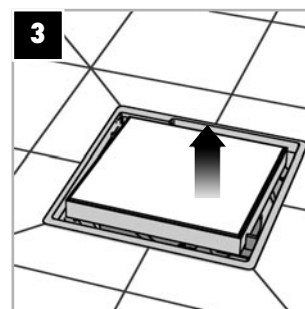
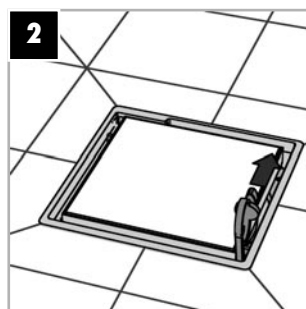
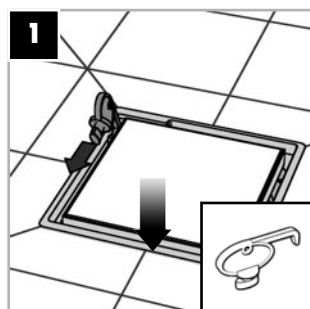
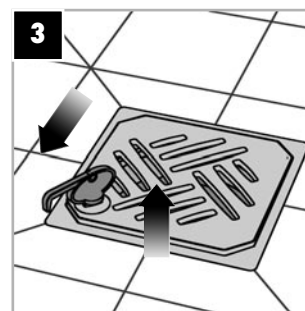
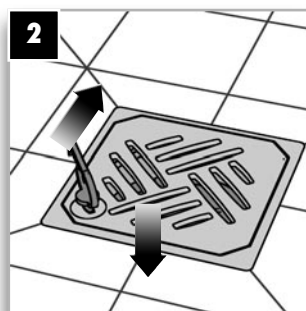
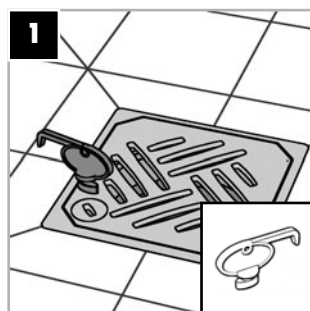


LUX ELEMENTS®-TUB-RA .../-TUB-LINE

LUX ELEMENTS®-TUB-RA-DS/-DF

08 | 2017

Rost/grate/grille/rooster		Belagsstärke / Upper layer thickness / Épaisseur de la couche supérieure / Dikte van de bekleding (Fliesen + Kleber) (tile + adhesive) (carreau + colle) (tegel + lijm)	
LUX ELEMENTS®-TUB-RA-S		Duschboden/shower base/receveur de douche/douchebak	min./at least/au moins/minstens 5 mm
LUX ELEMENTS®-TUB-RA-DS		Duschboden/shower base/receveur de douche/douchebak	min./at least/au moins/minstens 5 mm
LUX ELEMENTS®-TUB-RA-DA		Duschboden/shower base/receveur de douche/douchebak	min./at least/au moins/minstens 5 mm
LUX ELEMENTS®-TUB-RA-DC		Duschboden/shower base/receveur de douche/douchebak	min./at least/au moins/minstens 5 mm
LUX ELEMENTS®-TUB-RA-DL		Duschboden/shower base/receveur de douche/douchebak	min./at least/au moins/minstens 5 mm
LUX ELEMENTS®-TUB-RA-DM		Duschboden/shower base/receveur de douche/douchebak	min./at least/au moins/minstens 5 mm
LUX ELEMENTS®-TUB-RA-DF		Duschboden/shower base/receveur de douche/douchebak Befliesbare Abdeckung/tileable cover/cadre de réception à carreler/bekleding	min./at least/au moins/minstens 14 mm 11 mm
LUX ELEMENTS®-TUB-RA-DV		Duschboden/shower base/receveur de douche/douchebak Befliesbare Abdeckung/tileable cover/cadre de réception à carreler/bekleding	min./at least/au moins/minstens 5 mm 8 mm
LUX ELEMENTS®-TUB-LINE		Duschboden/shower base/receveur de douche/douchebak	min./at least/au moins/minstens 5 mm max. 17 mm





DE Wichtige Hinweise für das Verfliesen

BITTE BENUTZEN SIE FLEXFLIESENKLEBER ODER FLIESENKLEBER AUF EPOXIDHARZBASIS AUF LUX ELEMENTS[®]-TUB/-TUB-LINE DUSCHTASSENELEMENTEN.

Das LUX ELEMENTS[®]-TUB/-TUB-LINE Duschtasenelement weist ein werkseitiges Gefälle in Richtung Ablauf auf. Dieses muss beim Fliesenlegen erhalten bleiben.

Wenn Sie Fliesen verlegen, die größer als 100 mm sind, dann müssen diese entlang den Gefällelinien auf Gehrung geschnitten werden.

LUX LUX ELEMENTS[®]-TUB/-TUB-LINE eignet sich dank seiner hervorragenden thermischen Eigenschaften bestens für eine elektrische Bodenheizung unter den Fliesen. Allerdings sollten Sie unbedingt mit dem Hersteller abklären, ob dessen Produkt uneingeschränkt für den Bereich, in dem Sie es verwenden möchten, geeignet ist. Bitte beachten Sie alle Bereiche, in denen später Elemente, wie z.B. Duschwände, am Boden befestigt werden müssen. Hier besteht die Gefahr, dass in die Heizelemente hineingeschraubt wird und diese beschädigt werden.

EN Important Tiling Advice

PLEASE USE FLEXIBLE TILE ADHESIVE OR EPOXY-RESIN-BASED TILE ADHESIVES ON LUX ELEMENTS[®]-TUB/-TUB-LINE SHOWER BASE ELEMENTS.

The LUX ELEMENTS[®]-TUB/-TUB-LINE shower base element has a manufactured slope towards the drain. This must be retained when laying the tiles.

If you lay tiles larger than 100 mm, these must be mitred along the slope lines. For best results and ease of installation we would recommend mosaics or tiles of 50 mm to 100 mm.

LUX ELEMENTS[®]-TUB/-TUB-LINE is perfect for use with electrical under tile heating due to its excellent thermal properties. It is however essential that you check with the manufacturer that their product is entirely suitable for the area that you intend to install it in. Please consider all areas in which elements such as shower screens will need to be fixed to the floor later. There is a danger of screws being screwed into the heating elements and damaging them.

FR Conseils importants pour la pose du carrelage

VEUILLEZ UTILISER DE LA COLLE POUR CARREAUX FLEX OU DE LA COLLE POUR CARREAUX À BASE DE RÉSINE EPOXY SUR LES RECEVEURS DE DOUCHE LUX ELEMENTS[®]-TUB/-TUB-LINE.

Le receveur de douche LUX ELEMENTS[®]-TUB/-TUB-LINE présente une inclinaison, réalisée en usine, en direction du siphon de sol. Cette inclinaison doit être conservée lors de la pose des carreaux.

Si vous posez des carreaux d'une dimension supérieure à 100 mm, vous devez les couper de biais le long des lignes d'inclinaison. Pour les meilleurs résultats et pour faciliter la pose, nous recommandons des mosaïques ou des carrelages de 50 mm ou de 100 mm.

En raison de ses excellentes propriétés thermiques, LUX ELEMENTS[®]-TUB/-TUB-LINE est parfaitement compatible avec un chauffage électrique par le sol. Vérifier cependant avec le fabricant des produits que vous souhaitez poser si ceux-ci sont parfaitement compatibles pour la zone et l'usage prévus. Veuillez tenir compte de toutes les zones dans lesquelles des éléments devront ultérieurement être fixés au sol (parois de douche, p. ex.). À ces endroits, vous risquez de visser dans les éléments chauffants et d'endommager ces derniers.

NL Belangrijk advies voor het tegelen

GELIEVE DE TEGELLIJM FLEX OF TEGELLIJM OP BASIS VAN EPOXYHARS TE GEBRUIKEN OP DOUCHEBAKELEMENTEN LUX ELEMENTS[®]-TUB/-TUB-LINE.

Het douchebakelement LUX ELEMENTS[®]-TUB/-TUB-LINE bezit een afschot in de richting van de afvoer. Deze moet behouden blijven tijdens het tegelen.

Als u tegels legt, die groter zijn dan 100 x 100 mm, moeten deze langs de afschotlijnen onder verstek worden gesneden. Voor de beste resultaten en plaatsingscomfort raden wij mozaïek of tegels van 50 mm tot 100 mm aan.

LUX ELEMENTS[®]-TUB/-TUB-LINE kan door de uitstekende thermische eigenschappen perfect worden gebruikt met elektrische vloerverwarming onder de tegels. Het is echter van essentieel belang dat u bij de fabrikant navraagt of hun product volledig geschikt is voor de ruimte waarin u het wenst te installeren. Gelieve te letten op alle bereiken waarin later elementen, zoals bv. douchewanden, op de vloer bevestigd moeten worden. Hier bestaat het gevaar dat er in de verwarmingselementen geschroefd wordt en deze beschadigd worden.



D
 LUX ELEMENTS GmbH & Co. KG
 An der Schusterinsel 7
 D - 51379 Leverkusen-Opladen

Tel. +49 (0) 21 71/ 72 12 - 0
 Fax +49 (0) 21 71/ 72 12 40

info@luxelements.de
 www.luxelements.com

F
 LUX ELEMENTS S.A.S
 ZI-31, rue d'Ensisheim
 F - 68190 Ungersheim

Tél. +33 (0) 3 89 83 69 79
 Fax +33 (0) 3 89 48 83 27

info@luxelements.fr
 www.luxelements.fr

PROS3136 - 08/2017 (DE) – Technische Änderungen vorbehalten
 Unsere Artikel variieren bezüglich des Lieferumfangs. Beachten Sie hierzu die Angaben z.B. in der Produktbeschreibung, der Auftragsbestätigung oder auf der Verpackung.

08/2017 (EN) – We reserve the right to make technical changes
 Our products vary regarding the scope of delivery. Please refer to the information, for example, in the product description, the order confirmation or on the packaging.

08/2017 (FR) – Sous réserve de modifications techniques
 Fiche de montage générale, selon le choix du produit, celui-ci peut-être livré avec des options. Veuillez vous référer aux informations, description de produit, confirmation de commande ou à l'emballage pour connaître le contenu.

08/2017 (NL) – Onder voorbehoud van technische veranderingen
 Onze producten variëren in de omvang van de levering. Raadpleeg de informatie, bijvoorbeeld, in de productbeschrijving, de orderbevestiging of op de verpakking.



DE Bitte beachten Sie ...

- bei bodengleichen Duschtassen, dass es bei
- geringer Gefälleausbildung
 - grober Keramik
 - fehlender Duschtrennung
 - ungünstiger Duschkopfanordnung
 - hohem Wasserdruck bzw. hoher Wassermenge (z. B. bei Schwallbrausen)

Wasser aus dem Duschbereich austreten bzw. es zu einem Wasserrückstau kommen kann. Bitte beachten Sie unsere Planungshilfen und FAQs zur Duschbodenplanung im Internet auf unserer Homepage.



EN Please observe ...

- that with flush with the floor shower bases, in the case of
- a low slope
 - rough ceramics
 - the lack of a shower enclosure
 - unfavourable shower head placement
 - high water pressure or high quantity of water (e.g. in the case of flood showers)

water can run out of the shower area or accumulate. Please refer to our planning aids and FAQ's on shower base planning on our website.



FR Veuillez tenir compte ...

- que les receveurs de douche à fleur de sol peuvent dans les cas suivants avec :
- une faible pente
 - une céramique à surface très irrégulière
 - une absence de cloison de douche
 - un placement défavorable de la pomme de douche
 - une pression ou une quantité d'eau élevée

(p.ex. en cas de douche torrent ou ciel de pluie)

présenter un risque de débordement et engendrer des reflux d'eau. Consultez nos fiches de montage et nos FAQ sur la mise en œuvre des receveurs de douche à fleur de sol sur notre page d'accueil.



NL Let op ...

- bij met de vloer gelijkgewerkte douchebakken maken we u er op attent dat er bij
- geringe helling
 - grove keramiek
 - niet voorhanden douche afscheiding
 - ongunstige plaatsing van de douchekop
 - hoge waterdruk resp. grote hoeveelheden water (bv. stortdouchen)

water uit het douchebereik kan komen resp. dat het tot wateropstuwung kan komen. Bekijk a.u.b. onze hulp voor de planning en de FAQ's voor de douchevloer planning in het internet op onze homepage.

